

www.ersatzteil-service.de

www.ersatzteilplan.de

IBEA
POWER PRODUCTS

Modello n.	Serie dal n.
IB-4203F	962402
IB-4205F	970471

Stampato n° P5090242

LISTA RICAMBI

SPARE PARTS LIST

ERSATZTEILLISTE

LISTE DES PIECES DE RECHANGE



SERIE 420 SPECIAL RED

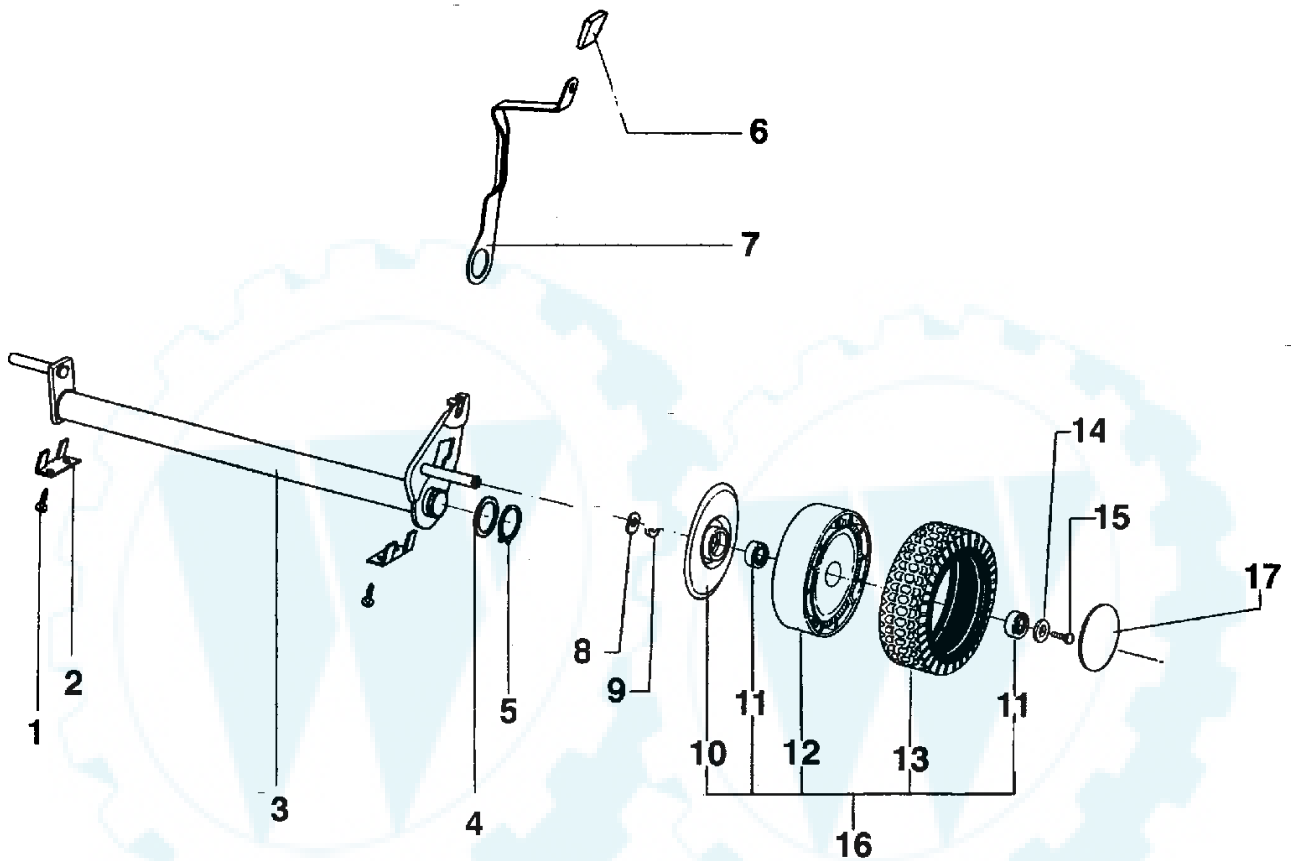
[Ihr Ersatzteilspezialist im Internet](#)

REF. N°	PART. N°	QTY	DESCRIZIONE	DESCRIPTION	DESCRIPTION	BESCHREIBUNG
1	P4080038VE	1	LEVA SYSTEM 2	SYSTEM 2 LEVER	LEVIER SYSTEM 2	SYSTEM 2 HEBEL
2	P3120103VE	1	STEGOLA SUPERIORE	UPPER HANDLEBAR	GUIDON SUPÉRIEUR	OB. FÜHRUNGSHOLM
3	P5140552	1	DECALCO	DECAL	MARQUAGE	AUFKLEBER
4	P2020107	1	SCATOLA ACCELER. SX	L.H. HOUSING	BOÎTE GAUCHE	SCHALE L.
5	P00065099	1	LEVA ACCELERATORE	THROTTLE LEVER	LEVIER DE COMMANDE	GASHEBEL
6	P2020108	1	NOTTOLINO	BOLT	BOULON	STIFT
7	P4010059	2	MOLLA	SPRING	RESSORT	FEDER
8	P2020106	1	SCATOLA ACCELER. DX	R.H. HOUSING	BOÎTE DROITE	SCHALE R.
9	1050003A1	2	DADO	NUT	ÉCROU	MUTTER
10	P2020153	4	BUSSOLA	BUSHING	DOUILLE	BÜCHSE
	P1010065	1	VITE	SCREW	VIS	SCHRAUBE
12	1050003A1	1	DADO	NUT	ÉCROU	MUTTER
13	1020013A1	1	RONDELLA	WASHER	RONDELLE	SCHIBE
14	P1010203	1	VITE	SCREW	VIS	SCHRAUBE
15	P01068343	1	SUPPORTO A RICCIOLLO	STARTER HOLDER	SUPPORT	HALTER
16	1050002A1	1	DADO	NUT	ÉCROU	MUTTER
17	2020050A1	2	POMELLO	KNOB	POIGNÉE	MUTTER
18	P2020080	2	FERMA CAVO	CLIP	CLIP	HALTER
19	2020050A1	2	POMELLO	KNOB	POIGNÉE	MUTTER
20	P5010076	1	CAVO SYSTEM 2	SYSTEM 2 CABLE	CÂBLE SYSTEM 2	SYSTEM 2 KABEL
21	P02070257	2	STEGOLA INFERIORE	LOWER HANDLEBAR	GUIDON INF.	LENKERUNTERTEIL
22	1010026A1	2	VITE	SCREW	VIS	SCHRAUBE
23	P5020027	1	CAVO ACCELERATORE	THROTTLE CABLE	CÂBLE DE GAZ	GASHEBEL
24	P02042181	1	MANIGLIA TRAZIONE	TRACTION LEVER	POIGNÉE DE TRACTION	ANTRIEBSHEBEL
25	1020014A1	2	RONDELLA	WASHER	RONDELLE	SCHIBE
26	P1010102	2	VITE	SCREW	VIS	SCHRAUBE
27	P1010078	1	VITE	SCREW	VIS	SCHRAUBE
28	P4010060	1	PIASTRINA	PLATE	PLAQUE	PLATTE
29	1050003A1	1	DADO	NUT	ÉCROU	MUTTER
30	P5010030	1	CAVO TRAZIONE	TRACTION CABLE	CÂBLE DE TRACTION	ANTRIEBSKABEL
31	P00035099	1	SCATOLA ACC. COMPL.	THROTTLE HOUSING ASS. Y	BOÎTE DE GAZ COMPL.	GASGEHÄUSE KOMPL.

REF. N°	PART. N°	QTY	DESCRIZIONE	DESCRIPTION	DESCRIPTION	BESCHREIBUNG
1	P01011066	1	TELAIO CESTELLO	FRAME	CADRE	GESTELL
2	P3160049	1	SACCO	GRASSBAG	SAC DE RAMASSAGE	GRASFANGSACK
3	P00010266	1	CESTELLO COMPLETO	GRASSBAG ASS. Y	SAC DE RAMASSAGE COMPL	GRASFANGSACK KOMPL.
4		1	MOTORE	ENGINE	MOTEUR	MOTOR
5	P1050011	3	DADO	NUT	ÉCROU	MUTTER
6	1090001A1	1	CHIAVETTA	KEY	CLAVETTE	SCHEIBENFEDER
7	P1010061	2	VITE	SCREW	VIS	SCHRAUBE
8	P2020089	1	CARTER COPRICINGHIA	BELT COVER	COUVERCLE DE COURROIRE	KEILRIEMENABDECKUNG
9	P00205066	1	SCOCCA	DECK	CHÂSSIS	GEHÄUSE
10	P2020092	1	PORTELLO	CHUTE DOOR	DÉFLECTEUR	KLAPPE
11	P3020011	1	MOLLA	SPRING	RESSORT	FEDER
12	P01027066	1	ASTINA	ROD	TIGE	STAB
13	P1060004	2	FISSATORE	WASHER	RONDELLE	SCHEIBE
14	P1020064	2	RIVETTO	STUD	RIVET	NIET
15	P01032166	1	PIASTRA REG. ALTEZZA	H.O.C. PLATE	PALQUE RÉG. COUPE	PLATTE
16	P1020064	2	RIVETTO	STUD	RIVET	NIET
17	P01032066	1	PIASTRA REG. ALTEZZA	H.O.C. PLATE	PLAQUE RÉG. COUPE	PLATTE
18	P3040087	2	BUSSOLA	BUSHING	DOUILLE	BÜCHSE
19	P2020077	1	POMELLO	KNOB	POIGNÉE	KNOPF
20	P00046066	1	LEVA ANTERIORE	FRONT LEVER	LEVIER ANT.	RADHEBEL
21	P3040086	2	PERNO	PIN	GOUPILLE	STIFT
22	P01030366	1	ASSALE ANTERIORE	FRONT AXLE	ESSIEU ANT.	FORDERACHSE
23	P4050020	1	LAMA	BLADE	LAME	MESSER
24	1110002A1	1	MOLLA	SPRING	RESSORT	FEDER
25	P1010128	1	VITE LAMA	BLADE SCREW	VIS DE COUTEAU	MESSERSCHRAUBE
26	P1020067	1	RONDELLA	WASHER	RONDELLE	SCHEIBE
27	P3040102	1	BUSSOLA LAMA. TRAZ.	BLADE BUSHING. SELF-P.	DOUILLE DE LAME, TRACTÉ	MESSERBÜCHSE, MIT RADANTR.
27	P3040263	1	BUSSOLA LAMA. SPINTA	BLADE BUSHING. PUSH	DOUILLE DE LAME, POUSSÉ	MESSERBÜCHSE, HANDGESTOßEN
28	P3040099	1	DISTANZIALE	SPACER	DOUILLE	DISTANZBÜCHSE
29	P1020063	2	RONDELLA	WASHER	RONDELLE	SCHEIBE
30	P1050011	2	DADO	NUT	ÉCROU	MUTTER
31	P1020080	3	RONDELLA	WASHER	RONDELLE	SCHEIBE
32	P1010101	3	VITE	SCREW	VIS	SCHRAUBE
33	P2020166	3	BUSSOLA	BUSHING	DOUILLE	BÜCHSE
34	1020009A1	3	RONDELLA	WASHER	RONDELLE	SCHEIBE
35	P1020050	2	RONDELLA	WASHER	RONDELLE	SCHEIBE
36	P2020088	2	DISTANZIALE	SPACER	DOUILLE	DISTANZBÜCHSE
37	P2020377	2	COPRIRUOTA	WHEEL COVER	ENJOLIVEUR	RADABDECKUNG
38	P3030013	4	CUSCINETTO	BEARING	PALIER	LAGER
39	P2020378	2	CERCHIO	RIM	JANTE	FELGE
40	P2020078	2	COPERTONE	TYRE	PNEU	REIFEN
41	1020007A1	2	RONDELLA	WASHER	RONDELLE	SCHEIBE
42	1010018A1	2	VITE	SCREW	VIS	SCHRAUBE
43	P2080002	2	RUOTA COMPLETA	WHEEL ASS.Y	ROUE COMPL.	RAD KOMPL.
44	P2020062	2	COPRIMOZZO	HUB COVER	COUVERCLE	ABDECKUNG

Tav. 2

Assale posteriore, modello a spinta (IB-4203F)
Rear axle, push model (IB-4203F)
Essieux arrière, modèle à pousser (IB-4203F)
Hinterachse, handgestoßen Modell (IB-4203F)

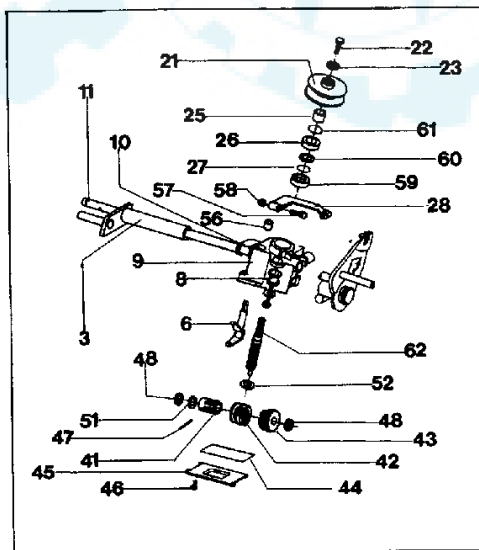
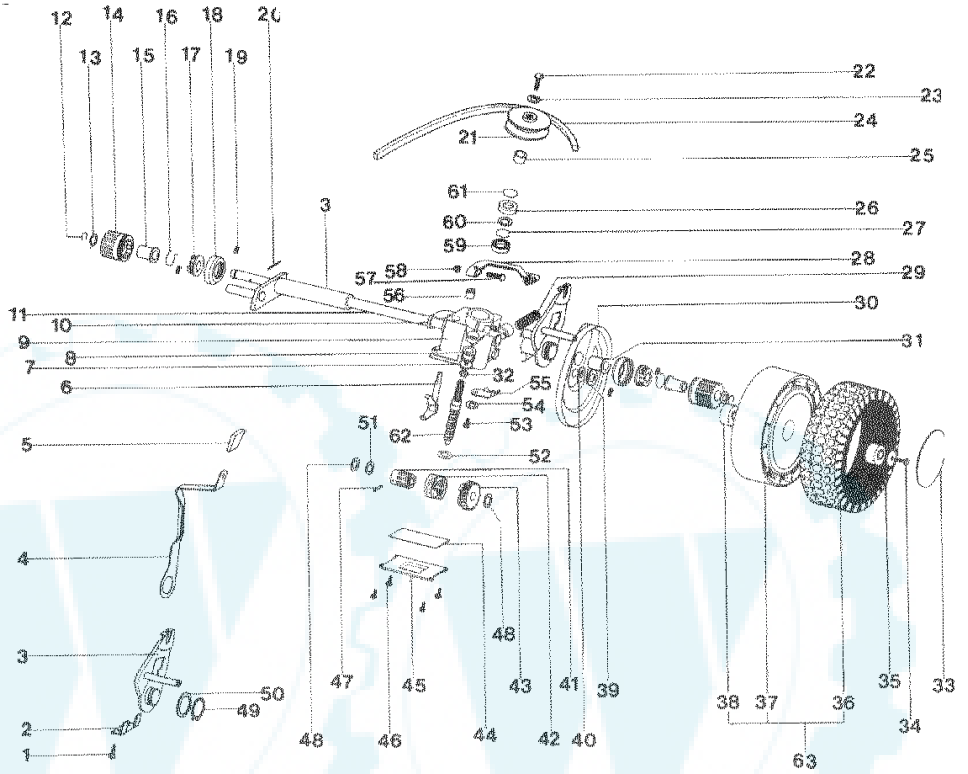


REF. N°	PART. N°	QTY	DESCRIZIONE	DESCRIPTION	DESCRIPTION	BESCHREIBUNG
1	P1010090	4	VITE	SCREW	VIS	SCHRAUBE
2	P01033266	2	SUPPORTO	PLATE	PLAQUE	PLATTE
3	P01030067	1	ASSALE POSTERIORE	REAR AXLE	ESSIEU ARRIÈRE	HINTERACHSE
4	P1020078	1	RONDELLA	SPACER	DOUILLE	ABSTANDSSTÜCK
5	P1070008	1	SEEGER	CIRCLIP	SEEGER	SEEGER
6	P2020077	1	POMELLO	KNOB	POIGNÉE	KNOPF
7	P00046166	1	LEVA POSTERIORE	REAR LEVER	LEVIER ARRIÈRE	RADHEBEL
8	P1020060	2	RONDELLA	WASHER	RONDELLE	SCHIBE
9	P2020088	2	DISTANZIALE	SPACER	DOUILLE	ABSTANDSSTÜCK
10	P2020377	2	COPRIRUOTA	WHEEL COVER	ENJOLIVEUR	RADABDECKUNG
11	P3030013	4	CUSCINETTO	BEARING	PALIER	LAGER
12	P2020378	2	CERCHIO	RIM	JANTE	FELGE
13	P2020078	2	COPERTONE	TYRE	PNEU	REIFEN
14	1020007A1	2	RONDELLA	WASHER	RONDELLE	SCHIBE
15	1010018A1	2	VITE	SCREW	VIS	SCHRAUBE
16	P2080002	2	RUOTA	WHEEL	ROUE	RAD
17	P2020062	2	COPRIMOZZO	HUB COVER	COUVERCLE	ABDECKUNG



Tav. 3

Assale posteriore e trasmissione, modello a trazione (IB-4205F)
Rear axle and gear box, self-propelled model (IB-4205F)
Essieux arrière et transmission, modèle tracté (IB-4205F)
Hinterachse und Getriebe, Modell mit Radantrieb (IB-4205F)



64

REF N°	PART. N°	QTY	DESCRIZIONE	DESCRIPTION	DESCRIPTION	BESCHREIBUNG
1	P1010090	4	VITE	SCREW	VIS	SCHRAUBE
2	P0103266	2	PIASTRINA	PLATE	PLAQUE	PLATTE
3	P01030065		ASSALE POSTERIORE	REAR AXLE	ESSIEU POST.	ACHSE
4	P00046166		LEVA POSTERIORE	REAR LEVER	LEVIER POST.	HEBEL
5	P2020077		POMELLO PER LEVA	KNOB	POIGNÉE	ABDECKUNG
6	P3040041		FORCELLA INNESTO	FORK	FOURCHE	GABEL
7	P1020054		RONDELLA	WASHER	RONDELLE	SCHIBE
8	P2040010	1	GOMMINO	RUBBER TUBE	TUBE DE PROTECTION	SCHUTZHÜLLE
9	P00039199	1	SCATOLA	HOUSING	BOÎTE	SCHALE
10	P3170011	2	PARAOILIO	OIL SEAL	JOINT D'ARBRE	WELLENDICHTRING
11	P3040093	1	ALBERO TRAZIONE	TRANSMISSION SHAFT	ARBRE DE TRACTION	ANTRIEBSWELLE
12	1070001A1	2	SEEGER	CIRCLIP	SEEGER	SEEGER
13	1020020A1	2	SPESSORE	WASHER	RONDELLE	SCHIBE
14	P3050031	2	PIGNONE	PINION	PIGNON	RITZEL
15	P2020059	2	BUSSOLA	BUSHING	DOUILLE	BÜCHSE
16	P3020012	2	MOLLA	SPRING	RESSORT	FEDER
17	P2100001	2	CRICCHETTO	DRIVER	CLIQUET	MITNEHMER
18	P2020060	2	COPRIPIGNONE	CAGE	CAGE	KÄFIG
19	P2110001	4	SALTERELLO	KEY	CLAVETTE	SCHIEBENFEDER
20	P1080004	2	SPINA	PIN	GOUPILLE	STIFT
21	P3040048	1	PULEGGIA	PULLEY	POULIE	RIEMENSCHIBE
22	1010018A1	1	VITE	SCREW	VIS	SCHRAUBE
23	1020007A1		RONDELLA	WASHER	RONDELLE	SCHIBE
24	P3010013		CINGHIA	BELT	COURROIE	RIEMEN
25	P3040049		DISTANZIALE	SPACER	DOUILLE	ABSTANDSSTÜCK
26	P3170010		PARAOILIO	OIL SEAL	JOINT D'ARBRE	WELLENDICHTRING
27	P1070004		SEEGER	CIRCLIP	SEEGER	SEEGER
28	P4070011		LEVA	LEVER	LEVIER	HEBEL
29	P3020010		MOLLA	SPRING	RESSORT	FEDER
30	P4030011	2	COPRIRUOTA	WHEEL COVER	PROTECTION	ABDECKUNG
31	P2020070	2	BUSSOLA	BUSHING	DOUILLE	BÜCHSE
32	P1010104	1	VITE	SCREW	VIS	SCHRAUBE
33	P2020062	2	COPRIMOZZO	COVER	COUVERCLE	DECKEL
34	1010018A1	2	VITE	SCREW	VIS	SCHRAUBE
35	1020007A1	2	RONDELLA	WASHER	RONDELLE	SCHIBE
36	P2020078	2	COPERTONE	TYRE	PNEU	REIFEN
37	P2020081	2	CERCHIO	WHEEL HUB	JANTE	ELGE
38	P3030013	4	CUSCINETTO	BEARING	PALIER	LAGER
39	P2020088	2	DISTANZIALE	SPACER	DOUILLE	ABSTANDSSTÜCK
40	P1020050	2	RONDELLA ELASTICA	SPRING WASHER	RONDELLE ÉLAST.	FEDERSCHIBE
41	P3050030	1	BUSSOLA SCANALATA	BUSHING	DOUILLE CANNELÉE	KEILHÜLSE
42	P00038099	1	INNESTO	SELECTOR COLLAR	MANCHON	SCHALTBÜCHSE
43	P00038199	1	CORONA	WORM WHEEL	ROUE POUR VIS S. FIN	SCHNECKENRAD
44	P3170014	1	O-RING	O-RING	JOINT TORIQUE	GUMMIRING
45	P4110001		COPERCHIO	COVER	COUVERCLE	DECKEL
46	P1010076	4	VITE	SCREW	VIS	SCHRAUBE
47	P1080007		SPINA ELASTICA	PIN	GOUPILLE ELAST.	STIFT
48	1020020A1	2	SPESSORE	WASHER	RONDELLE	SCHIBE
49	P1070008	1	SEEGER	CIRCLIP	SEEGER	SEEGER
50	P1020078	1	DISTANZIALE	SPACER	DOUILLE	ABSTANDSSTÜCK
51	P1020051	1	SPESSORE	WASHER	RONDELLE	SCHIBE
52	P1020053	1	SPESSORE	WASHER	RONDELLE	SCHIBE
53	P1010076	1	VITE	SCREW	VIS	SCHRAUBE
54	P1020055	1	RONDELLA	WASHER	RONDELLE	SCHIBE
55	P4030010	1	COPERCHIO MOLLA	SPRING COVER	COUVERCLE	FEDERHALTER
56	P3170012	1	PARAOILIO	OIL SEAL	JOINT D'ARBRE	WELLENDICHTRING
57	P1010075	1	VITE	SCREW	VIS	SCHRAUBE
58	1050003A1	1	DADO	NUT	ÉCROU	MUTTER
59	P3030010	1	CUSCINETTO	BEARING	PALIER	LAGER
60	P1020051	1	SPESSORE	WASHER	RONDELLE	SCHIBE
61	P3170013	1	O-RING	O-RING	JOINT TORIQUE	GUMMIRING
62	P3040042	1	VITE SENZA FINE	WORM GEAR	VIS S. FIN	SCHNECKE
63	P00015281	1	RUOTA COMPL.	WHEEL ASS. Y	ROUE COMPL.	RAD KOMPL.
64	P00078665	1	RIDUTTORE COMPL.	GEAR BOX ASS. Y	RÉDUCTEUR COMPL.	GETRIEBE KOMP.

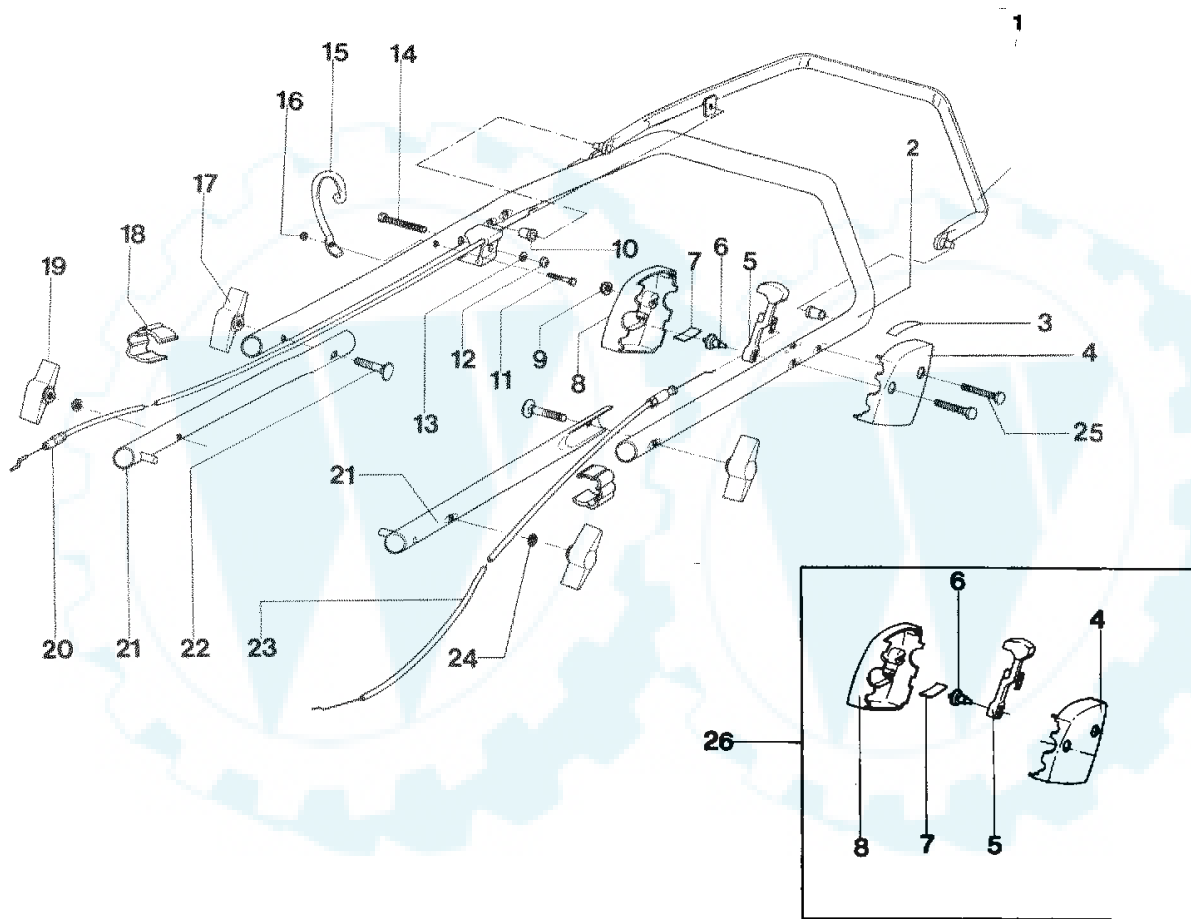
Tav. 4

Stegola superiore e comandi, modello a spinta (IB-4203F)

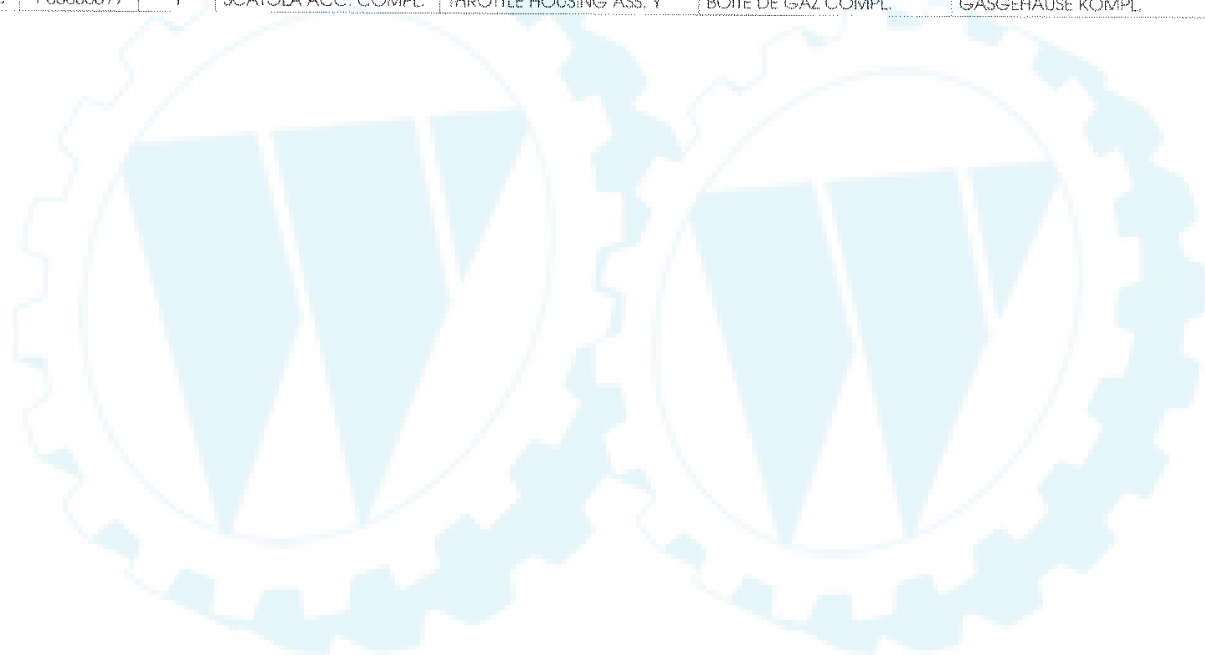
Upper handle and controls, push model (IB-4203F)

Guidon supérieur et éléments de commande, modèle à pousser (IB-4203F)

Lenkeroberteil und Bedienungselemente, handgestoßen Modell (IB-4203F)



REF. N°	PART. N°	QTY	DESCRIZIONE	DESCRIPTION	DESCRIPTION	BESCHREIBUNG
1	P4080038VE	1	LEVA SYSTEM 2	SYSTEM 2 LEVER	LEVIER SYSTEM 2	SYSTEM 2 HEBEL
2	P3120103VE	1	STEGOLA SUPERIORE	UPPER HANDLEBAR	GUIDON SUPÉRIEUR	OB. FÜHRUNGSHOLM
3	P5140652	1	DECALCO	DECAL	MARQUAGE	AUFKLEBER
4	P2020107	1	SCATOLA ACCELER. SX	L.H. HOUSING	BOÎTE GAUCHE	SCHALE L.
5	P00065099	1	LEVA ACCELERATORE	THROTTLE LEVER	LEVIER DE COMMANDE	GASHEBEL
6	P2020108	1	NOITOLINO	BOLT	BOULON	STIFT
7	P4010059	2	MOLLA	SPRING	RESSORT	FEDER
8	P2020106	1	SCATOLA ACCELER. DX	R.H. HOUSING	BOÎTE DROITE	SCHALE R.
9	1050003A1	2	DADO	NUT	ÉCROU	MUTTER
10	P3040123	2	BUSSOLA	BUSHING	DOUILLE	BÜCHSE
11	P1010065	1	VITE	SCREW	VIS	SCHRAUBE
12	1050003A1	1	DADO	NUT	ÉCROU	MUTTER
13	1020013A1	1	RONDELLA	WASHER	RONDELLE	SCHIBE
14	P1010203	1	VITE	SCREW	VIS	SCHRAUBE
15	P01068343	1	SUPPORTO A RICCIOLO	STARTER HOLDER	SUPPORT	HALTER
16	1050002A1	1	DADO	NUT	ÉCROU	MUTTER
17	2020050A1	2	POMELLO	KNOB	POIGNÉE	MUTTER
18	P2020080	2	FERMA CAVO	CLIP	CLIP	MUTTER
19	2020050A1	2	POMELLO	KNOB	POIGNÉE	HALTER
20	P5010076	1	CAVO SYSTEM 2	SYSTEMS 2 CABLE	CÂBLE SYSTEM 2	MUTTER
21	P02070257	2	STEGOLA INFERIORE	LOWER HANDLEBAR	GUIDON INF.	SYSTEM 2 KABEL
22	1010026A1	2	VITE	SCREW	VIS	LENKERUNTERTEIL
23	P5020027	1	CAVO ACCELERATORE	THROTTLE CABLE	CÂBLE DE GAZ	SCHRAUBE
24	1020014A1	2	RONDELLA	WASHER	RONDELLE	GASHEBEL
25	P1010102	2	VITE	SCREW	VIS	SCHIBE
26	P00035099	1	SCATOLA ACC. COMPL.	THROTTLE HOUSING ASS. Y	BOÎTE DE GAZ COMPL.	SCHRAUBE
						GASGEHÄUSE KOMPL.



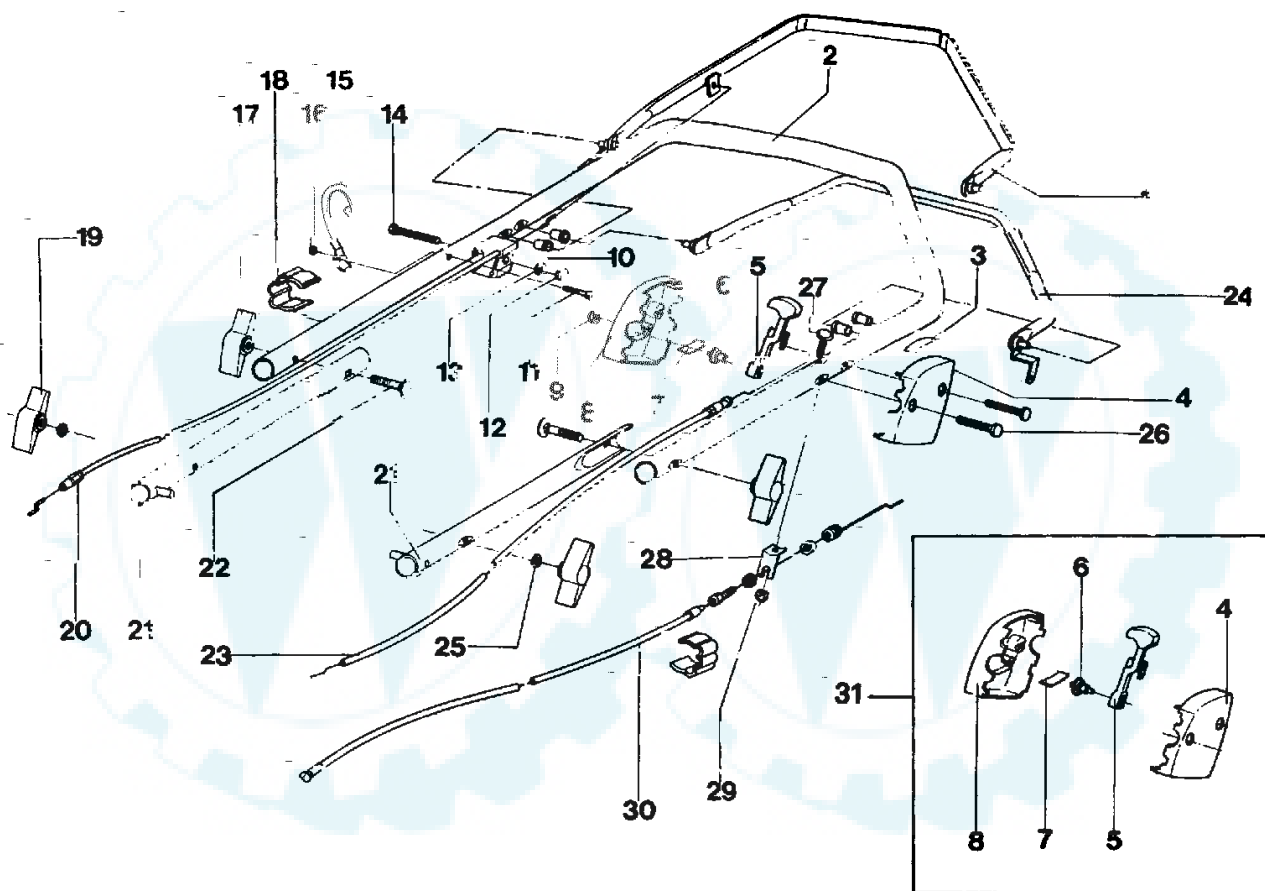
Tav. 5

Stegola superiore e comandi, modello a trazione (IB-4205F)

Upper handle and controls, self-propelled model (IB-4205F)

Guidon supérieur et éléments de commande, modèle tracté (IB-4205F)

Lenkeroberteil und Bedienungselemente, Modell mit Radantrieb (IB-4205F)



Vista generale
Complete machine
Vue d'ensemble
Gesamtansicht

